

K 23 - 8 Ohm

Art. No. 2820



2,3 cm (0,9") Kleinlautsprecher mit Mylar-membran und rundem Metallkorb. Geringe Baugröße, deshalb geeignet zur Signalausgabe in Geräten, in denen wenig Platz zur Verfügung steht. Der Anschluss erfolgt über rückseitig angebrachte Lötstellen.

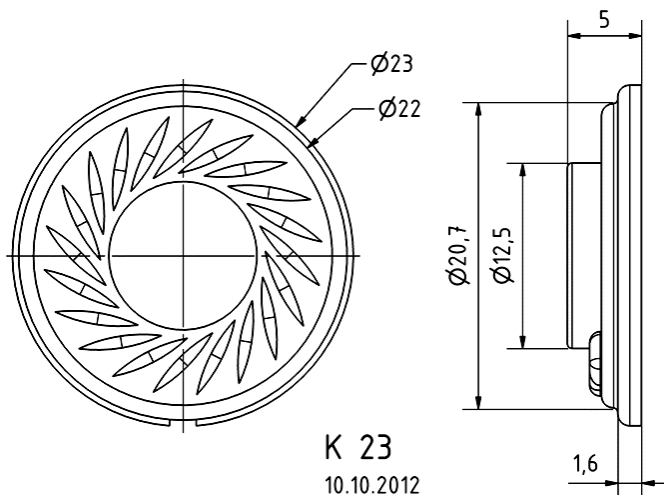
*) IP-Schutzklasse für Frontseite bei Einbau in ein abgedichtetes Gehäuse

2.3 cm (0.9") miniature speaker with Mylar diaphragm and round metal basket. Thanks to its small dimensions, suitable for signal output in equipment, where space is at a premium. Connection via soldering points on rear side.

01.10.2015

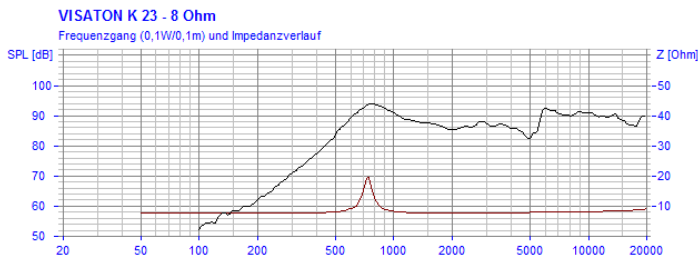
K 23 - 8 Ohm

Art. No. 2820



Technische Daten / Technical data

Nennbelastbarkeit Rated power	0,3 W
Musikbelastbarkeit Maximum power	0,5 W
Nennimpedanz Z Nominal impedance Z	8 Ohm
Übertragungsbereich Frequency response	420–20000 Hz
Mittlerer Schalldruckpegel Mean sound pressure level	79 dB (1 W/1 m)
Resonanzfrequenz f_s Resonance frequency f_s	750 Hz
Schwingspuldurchmesser Voice coil diameter	10,4 mm
Wickelhöhe Height of winding	1,5 mm
Schallwandöffnung Cutout diameter	21 mm
Gewicht netto Net weight	0,004 kg
Schutzklasse Protective system	IP 64 *)
Temperaturbereich Temperature range	–25 ... 70 °C



01.10.2015